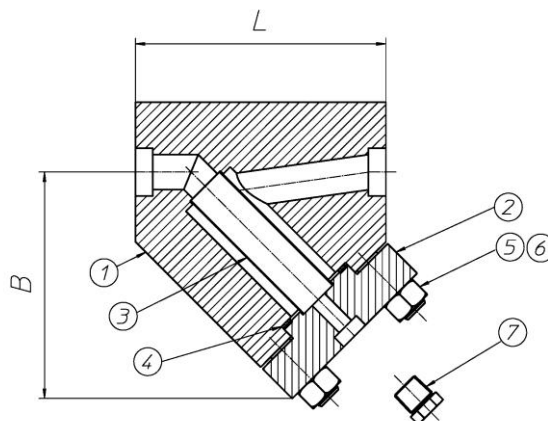
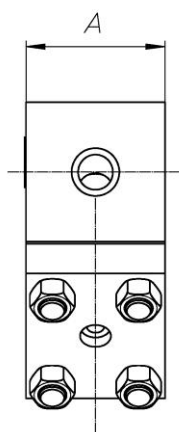


FILTRO EN Y ALTA PRESIÓN – SERIE 117 (F22)



DESPIECE Y MATERIALES



DN	L	A	B	Purga	Peso (Kg)
1/2"	160	85	150	1/2"	16
3/4"	170	95	160	1/2"	19
1"	180	100	170	1/2"	22
1 1/4"	200	110	190	3/4"	28
1 1/2"	210	120	200	3/4"	35
2"	240	130	215	1"	45

TAMICES

Perforación estándar de $\varnothing 1$ mm .

Otras combinaciones en chapa perforada o mallas de distinta luz de filtración, consultar.

DESCRIPCIÓN

Filtros tipo Y con conexiones SW diseñado para alta presión, construcción en acero semialeado, acero al carbono o acero inoxidable, paso recto para instalar en posición horizontal o vertical. Tamiz cilíndrico con diferentes opciones en grados de filtración. Conexión de purga SW, opcional con tapón NPT.

FUNCIONAMIENTO

Filtrado de partículas por el paso del fluido a través del tamiz. Fácil extracción del tamiz para su limpieza y mantenimiento.

DISEÑO

TAMAÑOS

1/2" hasta 2"

PRESIONES

Class 2500 / PN400 (6000 psig / 414 barg)

CONEXIONES

Socket Weld (SW)

Purga SW. Opcional con tapón NPT.

Ítem	Descripción	Materiales
		Acero semi-aleado
1	Cuerpo	A182 F22
2	Tapa	A182 F22
3	Tamiz	AISI 304
4	Junta	Espirometálica en grafito
5	Esparrago	A193 B7
6	Tuerca	A194 2H
7	Tapón purga*	AISI 316
8	Placa id.	Acero inoxidable

*Opcional