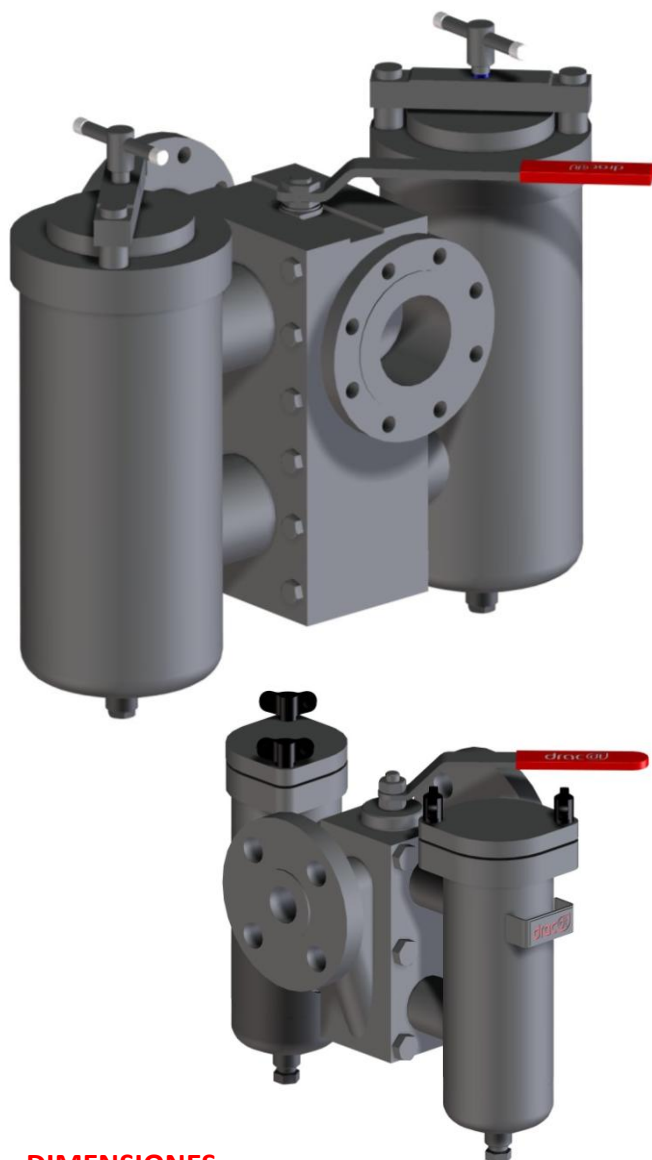


FILTROS DOBLE CESTA – SERIE 144 (EN/DIN-ASME/ANSI)



DESCRIPCIÓN

Filtros de cesta doble con el cuerpo mecanosoldado, conexión por bridas DIN/EN o ASME/ANSI, paso recto para instalar en tramos de tubería horizontales. Posibilidad de tapa atornillada o apertura rápida. Conmutación a través de válvula de bola.

FUNCIONAMIENTO

Capacidad de funcionamiento ininterrumpido gracias a la conmutación de las cestas. Filtrado de gran capacidad con menor pérdida de carga y fácil limpieza o mantenimiento del tamiz. Orificio de drenaje inferior y posibilidad de venteo superior.

DISEÑO

TAMAÑOS

DN15 hasta DN150
1/2" hasta 6"

PRESIONES

PN16 y PN40
Class 150 & 300

CONEXIONES

Bridas según EN 1092-1 (PN16 y PN40)

Bridas según ASME B16.5 (Class 150 & 300)

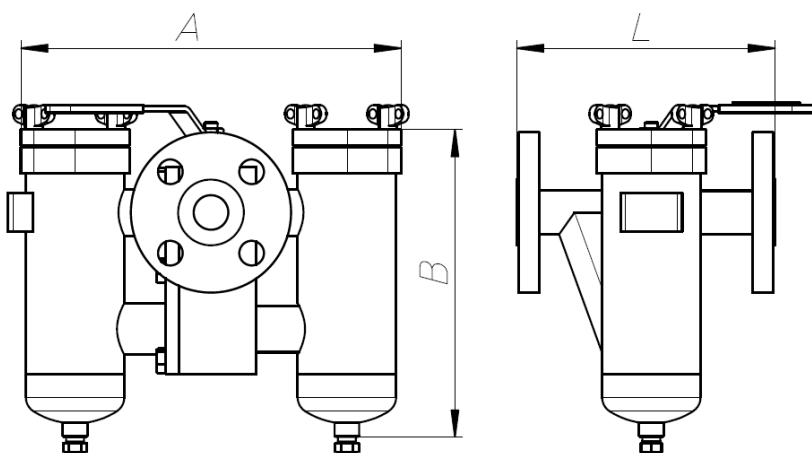
LÍMITES DE PRESIÓN Y TEMPERATURA

PN16 Acero carbono	16 bar @ 25°C / 13,3 bar @ 200°C
PN16 Acero inoxidable	16 bar @ 25°C / 13,4 bar @ 200°C
PN40 Acero carbono	40 bar @ 25°C / 33,3 bar @ 200°C
PN40 Acero inoxidable	40 bar @ 25°C / 33,7 bar @ 200°C
Class 150 Acero carbono	19,6 bar @ 38°C / 14 bar @ 200°C
Class 150 Acero inoxidable	18,9 bar @ 38°C / 13,7 bar @ 200°C
Class 300 Acero carbono	50 bar @ 38°C / 43,8 bar @ 200°C
Class 300 Acero inoxidable	49 bar @ 38°C / 35,7 bar @ 200°C

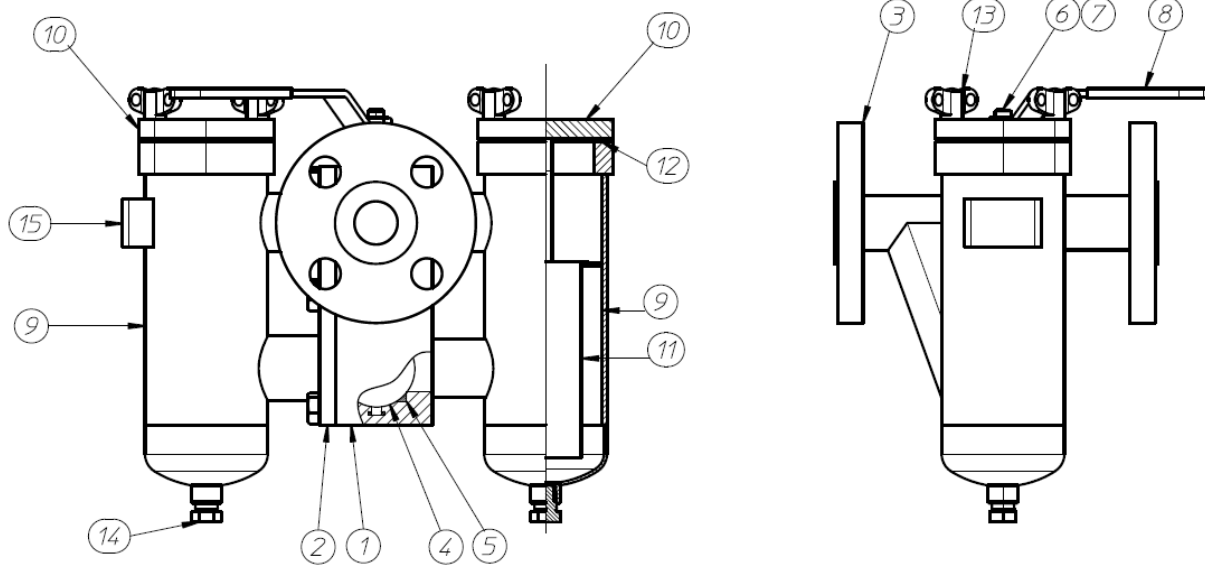
Bajo demanda otros tamaños y presiones

DIMENSIONES

Tamaño	A	B	L	Purga	Peso (kg)
DN15 (1/2")	295	240	200	1/4"	30
DN20 (3/4")	295	240	200	1/4"	30
DN25 (1")	295	240	200	1/4"	30
DN32 (1 1/4")	350	320	260	1/4"	36
DN40 (1 1/2")	350	320	260	1/4"	36
DN50 (2")	480	450	300	1/2"	42
DN65 (2 1/2")	550	500	350	1/2"	56
DN80 (3")	670	580	375	3/4"	82
DN100 (4")	750	660	450	3/4"	120
DN150 (6")	820	750	600	1"	180



DESPIECE Y MATERIALES



Ítem	Descripción	Materiales		
		Acero carbono	Acero inoxidable	
1	Cuerpo central	S355JR	AISI 304	AISI 316
2	Tapa lateral	S355JR	AISI 304	AISI 316
3	Bridas de conexión	S355JR	AISI 304	AISI 316
4	Bola	CF8	CF8M	CF8M
5	Asientos bola	PTFE	PTFE	PTFE
6	Eje	AISI 304	AISI 316	AISI 316
7	Empaquetadura eje	PTFE	PTFE	PTFE
8	Palanca	Acero carbono	Acero carbono	Acero carbono
9	Cesta	S355JR	AISI 304	AISI 316
10	Tapa cesta	S355JR	AISI 304	AISI 316
11	Tamiz	AISI 304	AISI 316	AISI 316
12	Junta cesta	Grafito	Grafito	Grafito
13	Cierre tapa	Acero carbono	Acero inoxidable	Acero inoxidable
14	Tapón de purga	Acero carbono	Acero inoxidable	Acero inoxidable
15	Placa id.		Acero inoxidable	

TAMICES

Perforación estándar de $\varnothing 1$ mm (hasta DN50 ó 2" inclusive) y $\varnothing 1,5$ mm (desde DN65 ó 2 1/2" a DN100 ó 4")

Otras combinaciones: Chapa perforada de $\varnothing 1,5$ mm, $\varnothing 3$ mm, $\varnothing 5$ mm y $\varnothing 8$ mm ó mallas de luz 0,5mm, 0,3mm, 0,1mm y 0,04 mm.

OTRAS CARACTERÍSTICAS

CATEGORIA (según la Directiva PED 97/23/CE)

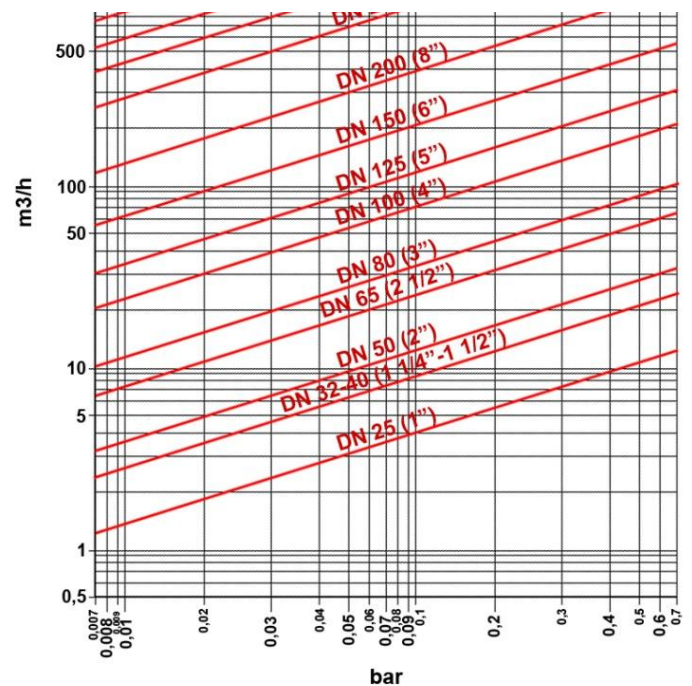
Presión	Tamaño	Categoría	Prueba hidrostática (*)
PN16	DN15 hasta DN50	I	24 bar
PN16	DN65 hasta DN150	II	24 bar
PN40	DN15 hasta DN50	II	60 bar
PN40	DN65 hasta DN150	III	60 bar
Class 150	1/2" hasta 2"	I	29 bar
Class 150	2 1/2" hasta 6"	II	29 bar
Class 300	1/2" hasta 2"	II	75 bar
Class 300	2 1/2" hasta 6"	III	75 bar

(*) Pruebas hidrostáticas y criterios de aceptación según EN 12266-1

FACTORES DE CORRECCIÓN PERDIDA DE CARGA PARA OTROS LÍQUIDOS Y TAMICES CON SOBREMALLA

Viscosidad (cSt)	Chapa perforada estándar	Chapa perforada Ø5 mm. con sobremalla de Ø0,5 mm.	Chapa perforada Ø5 mm. con sobremalla de Ø0,3 mm.	Chapa perforada Ø5 mm. con sobremalla de Ø0,1 mm.
1	1,00	1,32	1,53	1,62
54	1,30	1,61	1,83	2,00
85	1,44	1,76	2,00	2,20
110	1,58	1,92	2,13	2,41
220	1,66	2,22	2,41	2,63
440	1,86	2,41	2,72	2,91

PÉRDIDAS DE CARGA (con tamiz estándar y agua)



*Los datos indicados en este documento pueden ser modificados sin previo aviso.