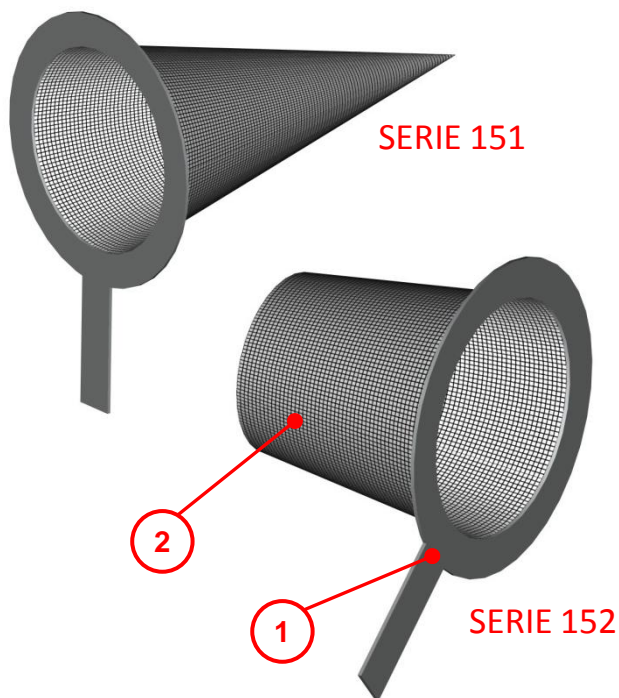


# FILTROS CÓNICOS Y TRONCOCÓNICOS - SERIE 151 / 152



## DESCRIPCIÓN

Filtros temporales cónicos y troncocónicos de acero al carbono o acero inoxidable, para instalar entre conexiones bridadas. Se utilizan principalmente de forma temporal en puestas en marcha de instalaciones, aunque también se instalan como definitivos.

## FUNCIONAMIENTO

Filtrado de partículas por el paso del fluido a través del tamiz.

## DISEÑO

### TAMAÑOS

DN40 hasta DN600  
1 ½" hasta 24"

*Bajo demanda otros tamaños y presiones*

### PRESIONES (S/BRIDAS)

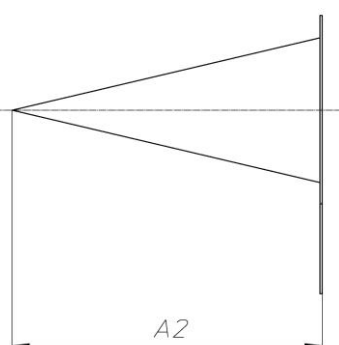
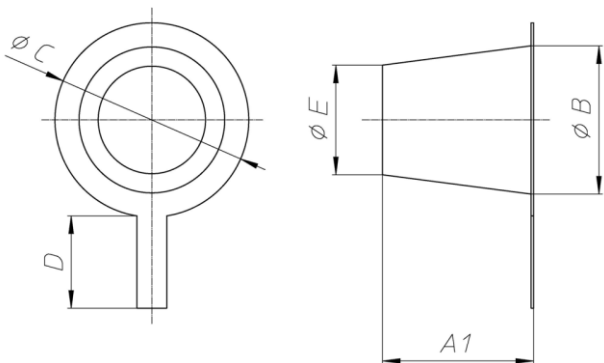
PN10, PN16, PN25 y PN40  
Class 150, 300 ó 600

## TAMICES

Tamiz con perforación estándar de  $\varnothing 1$  mm para las dimensiones hasta DN50 incluido, i de  $\varnothing 1,5$  mm para dimensiones superiores. *Otras combinaciones de chapa perforada o malla de distinta luz consultar.*

## DESPIECE Y MATERIALES

Ítem	Desc.	Materiales		
		Acero carbono	Acero inoxidable	
1	Cuerpo	1.0038 (S235JR)	1.4301 (AISI 304)	1.4401 (AISI 316)
2	Tamiz	1.4301 (AISI 304)	1.4301 (AISI 304)	1.4401 (AISI 316)



Todas las dimensiones están en mm.

Tamaño	Dimensiones											
	A1	A2	$\varnothing B$	$\varnothing C$						D	$\varnothing E$	
				PN10	PN16	PN25/40	Class 150	Class 300	Class 600			
DN40	1 ½"	64	102	35	90	90	90	80	90	90	102	19
DN50	2"	64	114	47	105	105	105	98,5	105	105	102	32
DN65	2 ½"	76	140	61	125	125	125	117	125	125	102	36
DN80	3 ½"	89	165	75	140	140	140	130	143	143	102	48
DN100	4"	114	216	96	160	160	166	168	175	175	102	61
DN125	5"	140	267	120	190	190	190	190	210	235	127	83
DN150	6"	165	330	145	216	216	222	216	244	260	127	100
DN200	8"	216	432	195	271	271	288	273	300	314	127	143
DN250	10"	254	533	245	326	326	350	333	355	393	153	184
DN300	12"	305	635	295	376	382	415	403	415	450	153	225
DN350	14"	330	660	330	436	442	472	444	479	485	153	257
DN400	16"	356	749	386	477	493	544	508	533	558	153	297
DN450	18"	381	838	415	529	543	554	543	590	606	153	343
DN500	20"	432	940	486	592	615	626	600	647	676	203	381
DN600	24"	508	1117	586	693	732	729	711	768	784	203	457