

# FILTRO EN Y ROSCADO

## SERIE III

### DESCRIPCIÓN

Filtro tipo Y con conexiones roscadas GAS según ISO7/1 Rp (BS21), de cuerpo fundido en hierro gris, acero carbono o acero inoxidable y tamiz en acero inoxidable. Paso recto para instalar en tramos de tubería horizontales o verticales y tapa roscada. Opcionalmente con orificio de drenaje o conexiones roscadas NPT.

Filtrado de partículas por el paso del fluido a través del tamiz. Fácil extracción del tamiz para su limpieza y mantenimiento. Adecuado para todo tipo de fluidos y procesos industriales compatibles con sus materiales de construcción.

#### DISEÑO

##### TAMAÑOS

¼" hasta 4"

##### PRESIONES

PN16 y PN40

##### CONEXIONES

Rosca GAS según ISO7/1 Rp (BS21)

##### OPCIONES

Rosca NPT según ASME/ANSI B1.20.1

##### LIMITES DE PRESIÓN Y TEMPERATURA

##### Hierro gris

PN16 16 bar @ 50°C / 14,4 bar @ 150°C

##### Acero carbono

PN40 40 bar @ 50°C / 35,2 bar @ 150°C

##### Acero inoxidable

PN40 40 bar @ 50°C / 36,3 bar @ 150°C

##### PRUEBAS

Según EN 12266-1 (Opcional API 598)

##### CATEGORIA (según Directiva 97/23/CE)

Ver Manual de Instalación y Mantenimiento **IMI 111**

Marcado



*Otras presiones y tamaños disponibles bajo demanda.*

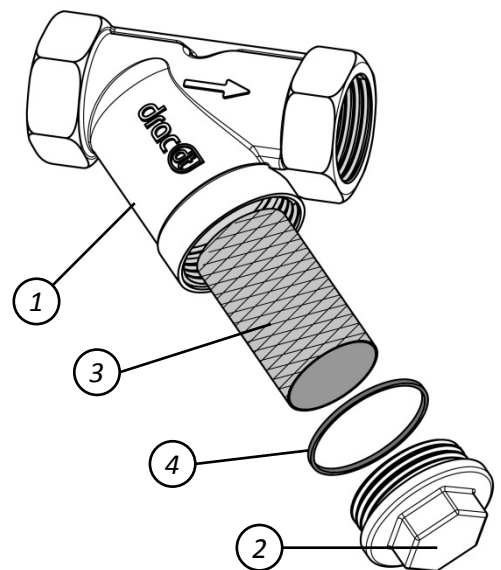


### DESPIECE Y MATERIALES

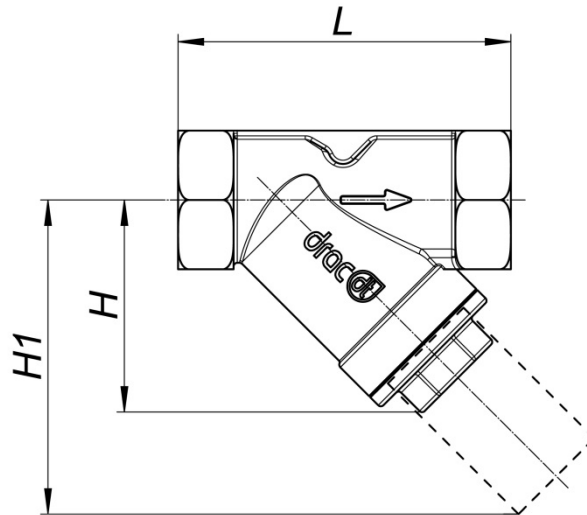
Pos.	Descripción	(*) Materiales		
		PN16 Hierro gris	PN40 Acero carbono	PN40 Acero inoxidable
1	Cuerpo	GJL-250	1.0619 (ASTM A216 WCB)	1.4408 (ASTM A351 CF8M)
2	Tapa	1.1191 (ASTM A568)	1.1191 (ASTM A568)	1.4401 (AISI 316)
3	Tamiz	1.4301 (AISI 304)	1.4301 (AISI 304)	1.4401 (AISI 316)
4	Junta (**)	PTFE		

(\*) Bajo demanda disponibles otros materiales.

(\*\*) Opcional: Junta en grafito



## DIMENSIONES



Tamaño NPS	L	H	H1	Relación de áreas (*)	Peso (Kg)	
					PN16	PN40
¼"	65	46	60	1 : 5,57	0,195	0,205
⅜"	65	46	60	1 : 3,13	0,210	0,215
½"	65	46	60	1 : 2,01	0,215	0,220
¾"	78	56	75	1 : 2,07	0,348	0,350
1"	90	68	86	1 : 1,91	0,655	0,662
1 ¼"	106	73	95	1 : 1,83	0,750	0,775
1 ½"	120	79	110	1 : 1,69	1,145	1,15
2"	140	92	130	1 : 1,49	1,780	1,82
2 ½"	178	125	165	1 : 1,42	3,20	3,50
3"	215	156	202	1 : 1,36	7,90	8,30
4"	264	195	250	1 : 1,33	17,70	18,20

Dimensiones en mm.

(\*) Tamiz estándar

## TAMICES

Perforación estándar de  $\varnothing 1$  mm hasta 2" y  $\varnothing 1,5$  mm desde 2 ½" hasta 4"Otras combinaciones: Chapa perforada de  $\varnothing 1,5$ mm,  $\varnothing 3$ mm,  $\varnothing 5$ mm y  $\varnothing 8$ mm ó mallas de luz 0,5mm, 0,3mm, 0,1mm y 0,04 mm.

## OPCIONES



Encamisado.

Filtros con bridas  
(ver SERIE 112 y 113)Filtros mecano-soldados para tamaños  
superiores a DN250 (ver SERIE 114 y 115)Nota: Para mayor información técnica, pérdidas de carga, etc. consultar nuestra hoja de datos **DAT 111**