

VÁLVULA DE GLOBO FORJADA PRESSURE SEAL SERIE 226PS

DESCRIPCIÓN

Válvula de globo todo/nada de cuerpo y puente forjados, diseño tipo "pressure seal", extremos para soldar, opcionalmente con bridas. Paso estándar o paso total. Obturador desmontable. Empaquetadura en grafito. Construcción tipo OS&Y (puente y husillo exterior). Distintas opciones de materiales según API 600.

Recomendada para modular o regular caudal donde no tenga incidencia su paso reducido. Adecuada para todo tipo de fluidos y procesos industriales a altas presiones compatibles con sus materiales de construcción.

DISEÑO

Según API-602 y BS 5352

TAMAÑOS

½" hasta 2"

PRESIONES

Class 1500# y Class 2500#

CONEXIONES

SW según ASME B16.11

OPCIONES

BW según ASME B16.25, Bridas RTJ según ASME B16.5

LÍMITES DE PRESIÓN Y TEMPERATURA (materiales estándar)

Acero carbono ASTM A-105

Class 1500# 255 bar @ 38°C / 115 bar @ 450°C
Class 2500# 425 bar @ 38°C / 191 bar @ 450°C

Acero inoxidable ASTM A182 F316

Class 1500# 248 bar @ 38°C / 144 bar @ 450°C
Class 2500# 413 bar @ 38°C / 240 bar @ 450°C

PRUEBAS

Según API 598 y BS 6755

Bajo demanda otras presiones y tamaños.

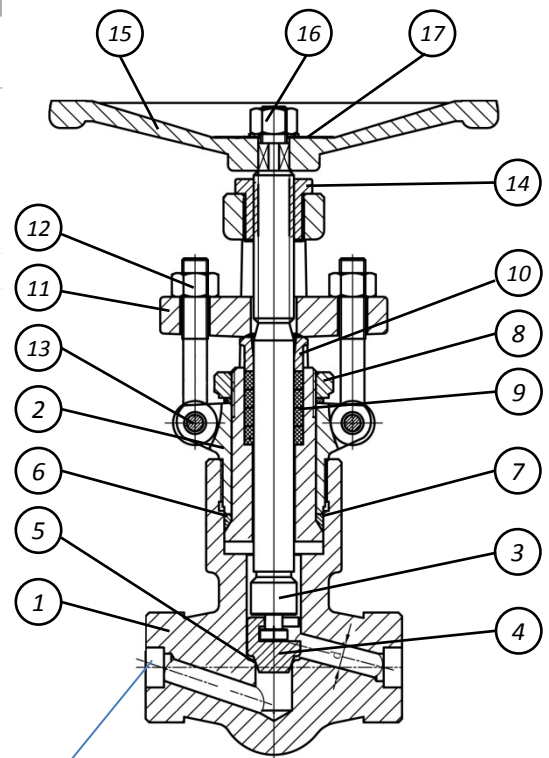


DESPIECE Y MATERIALES

Pos.	Descripción	(*) Materiales estándar	
		Acero carbono (Trim 5)	Acero inoxidable
1	Cuerpo	ASTM A105	ASTM A182 F316/316L
2	Puente	ASTM A105	ASTM A182 F316/316L
3	Husillo	ASTM A182 F6a	ASTM A182 F316L
4	Obturador	A182 F6a + Estellite 6	A182 F316L + Estellite 6
5	Asiento	Estellite 6	
6	Junta Pressure Seal	Grafito	
7	Cierre Pressure Seal	ASTM A276 410	ASTM A182 F316
8	Tuerca Pressure Seal	ASTM A276 410	ASTM A182 F316
9	Estopada	Grafito	
10	Casquillo prensa	ASTM A276 410	ASTM A182 F316
11	Prensaestopas	ASTM A105	ASTM A182 F304
12	Tornillos & Tuercas	Acero Carbono	Acero Inoxidable
13	Pasador	Acero Carbono	Acero Inoxidable
14	Tuerca husillo	Acero Carbono	Acero Cromado
15	Volante	ASTM A197	
16	Tuerca volante	Acero carbono	Acero Inoxidable
17	Placa características	Acero inoxidable	

(*) Bajo demanda otros materiales según API-600

Opciones en: LF2, F5, F11, F9, F22, F304/304L y F321



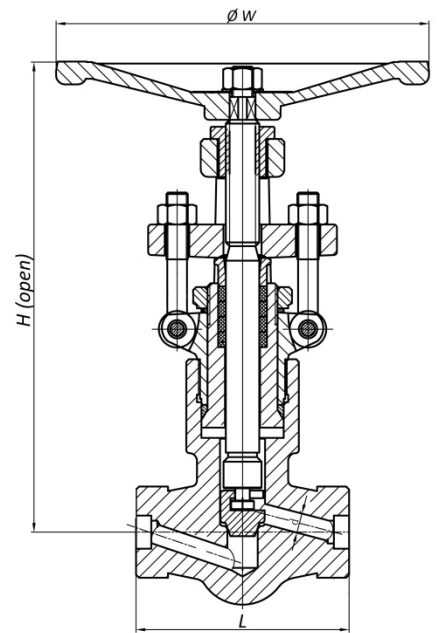
SW
Según ASME B16.11

DIMENSIONES

CONEXIONES SW & BW

Tamaño		Class 1500#					Class 2500#				
Paso estándar	Paso total	d	L	H abierta	W	Peso (Kg)	d	L	H abierta	W	Peso (Kg)
1/2"	-	11	140	331	200	10,8	11	186	350	220	12,3
3/4"	1/2 "	14	140	331	200	10,5	14	186	350	220	11,6
1"	3/4"	18	140	335	200	10	18	186	355	220	10,8
1 1/4"	1"	22	178	446	280	20	22	232	495	250	26
1 1/2"	1 1/4"	30	178	446	280	22	30	232	498	250	28,4
2"	1 1/2"	35	216	451	300	38	35	279	500	300	60

Dimensiones en mm.



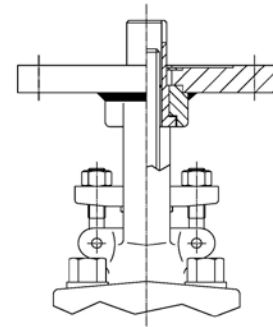
OPCIONES



Dispositivo de bloqueo



Válvula con bridas RTJ soldadas



Platina ISO

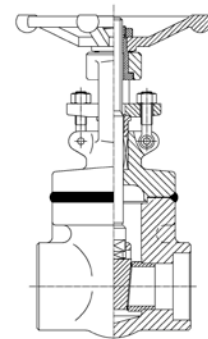
OTRAS OPCIONES EN VÁLVULAS DE GLOBO FORJADAS



Válvula de globo (ver SERIE 226)



Válvula con fuelle (ver SERIE 227)



Construcción puente soldado (para class 1500#)