

VÁLVULA DE GLOBO FORJADA

SERIE 226

DESCRIPCIÓN

Válvula de globo todo/nada de cuerpo y puente forjados, diseño compacto, extremos roscados o para soldar, opcionalmente con bridas. Paso estándar o paso total. Obturador desmontable. Empaquetadura en grafito y junta espirometálica. Construcción tipo OS&Y (puente y husillo exterior). Distintas opciones de materiales según API 600. Recomendada para modular o regular caudal donde no tenga incidencia su paso reducido. Adecuada para todo tipo de fluidos y procesos industriales compatibles con sus materiales de construcción.

DISEÑO

Según API-602 y BS 5352

TAMAÑOS

½" hasta 2"

PRESIONES

Class 800# y Class 1500#

CONEXIONES

NPT según ASME B1.20.1 ó SW según ASME B16.11

OPCIONES

BW según ASME B16.25, Bridas RF según ASME B16.5 ó EN 1092

LÍMITES DE PRESIÓN Y TEMPERATURA (materiales estándar)

Acero carbono ASTM A-105

Class 800#

138 bar @ 38°C / 55 bar @ 450°C

Class 1500#

255 bar @ 38°C / 115 bar @ 450°C

Acero inoxidable ASTM A182 F316

Class 800#

132 bar @ 38°C / 74.5 bar @ 450°C

Class 1500#

248 bar @ 38°C / 144 bar @ 450°C

PRUEBAS

Según API 598 y BS 6755

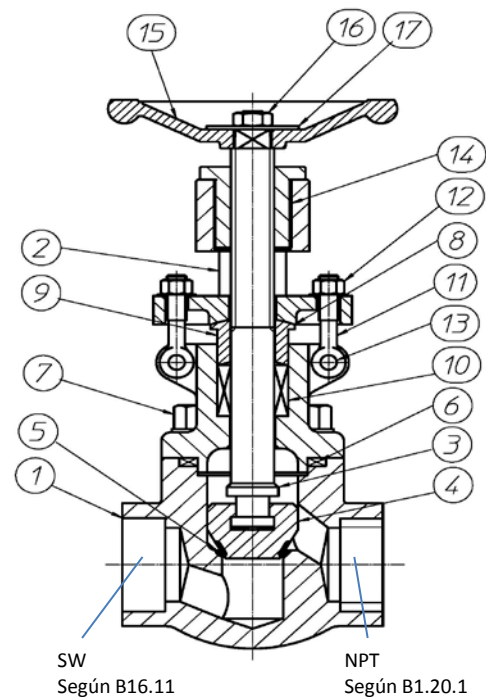
Bajo demanda otras presiones y tamaños.

DESPIECE Y MATERIALES

Pos.	Descripción	(*) Materiales estándar	
		Acero carbono (Trim 8)	Acero inoxidable
1	Cuerpo	ASTM A105	ASTM A182 F316
2	Puente	ASTM A105	ASTM A182 F316
3	Husillo	ASTM A182 F6a	ASTM A182 F316
4	Obturador	ASTM A182 F6a	ASTM A182 F316
5	Asiento	A105 + Estellite E6	F316 + Estellite E6
6	Junta espirometálica	Grafito + F316	
7	Tornillos	ASTM A193 B7	ASTM A193 B8
8	Prensaestopas	ASTM A105	ASTM A182 F316
9	Casquillo prensa	ASTM A276 410	ASTM A182 F316
10	Estopada	Grafito	
11	Tornillos	ASTM A193 B7	ASTM A193 B8
12	Tuercas	ASTM A194 2H	ASTM A194 8
13	Pasador	ASTM A36	AISI 316
14	Tuerca husillo	ASTM A276 410	
15	Volante	ASTM A197	
16	Tuerca volante	ASTM A276 410	
17	Placa características	Acero inoxidable	

(*) Bajo demanda otros materiales según API-600 ó EN-10213

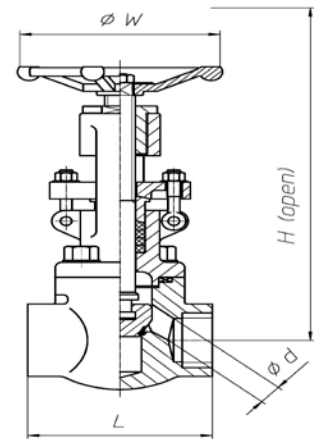
Opciones en: LF2, F5, F11, F9, F22, F304/304L y F321



DIMENSIONES

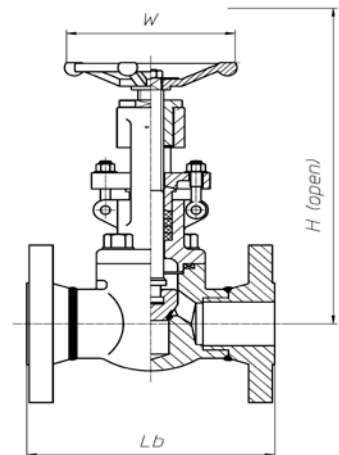
CONEXIONES NPT, SW & BW

Tamaño		Class 800					Class 1500				
Paso estándar	Paso total	d	L	H abierta	W	Peso (Kg)	d	L	H abierta	W	Peso (Kg)
1/2"	-	10	79	166	100	1,9	10	111	207	125	4,5
3/4"	1/2"	13	92	171	100	2,1	13	111	207	125	4,6
1"	3/4"	18	111	207	125	4	18	120	240	160	6,8
1 1/4"	1"	24	120	240	160	5,9	24	152	258	160	9,2
1 1/2"	1 1/4"	29	152	258	160	7,2	29	172	330	180	13,6
2"	1 1/2"	37	172	330	180	10,8	37	200	355	200	20,9



CONEXIÓN CON BRIDAS

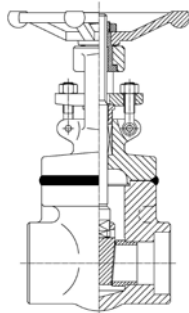
Tamaño		Class 150			Class 300		Class 600		
Paso estándar	d	H abierta	W	Lb	Peso (Kg)	Lb	Peso (Kg)	Lb	Peso (Kg)
1/2"	10	166	100	108	3,6	152	4,0	165	5,6
3/4"	13	171	100	117	5,0	178	5,2	190	6,9
1"	18	207	125	127	6,6	203	7,5	216	9,8
1 1/4"	24	240	160	140	9,8	216	11,3	229	12,5
1 1/2"	29	258	160	165	12,0	229	16,5	241	18,4
2"	37	330	180	203	15,0	267	18,2	292	20,0



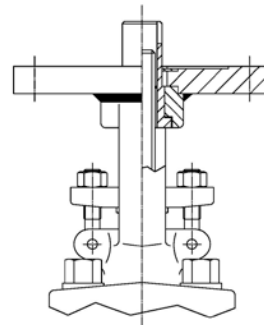
Dimensiones en mm.

Bajo demanda conexión con bridas DIN - EN

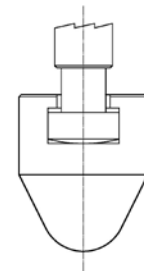
OPCIONES



Construcción puente soldado (para class 1500#)



Platina ISO



Obturador para regulación



Sistema Pressure Seal para alta presión (ver SERIE 226PS)



Válvula con fuelle (ver SERIE 227)



Dispositivo de bloqueo