

VÁLVULA DE COMPUERTA FORJADA

SERIE 246

DESCRIPCIÓN

Válvula de compuerta todo/nada, cuerpo y puente forjados, diseño compacto, extremos roscados o para soldar, opcionalmente con bridas. Cuña desmontable. Empaquetadura en grafito. Husillo ascendente. Paso estándar o paso total. Distintas opciones de materiales según API-600. Recomendada para modular o regular caudal donde no tenga incidencia su alta pérdida de carga. Adecuada para todo tipo de fluidos y procesos industriales compatibles con sus materiales de construcción.

DISEÑO

Según API-602 y BS 5352

TAMAÑOS

½" hasta 2"

PRESIONES

Class 800# y Class 1500#

CONEXIONES

NPT según ASME B1.20.1 ó SW según ASME B16.11

OPCIONES

BW según ASME B16.25 ó Bridas RF según ASME B16.5

LÍMITES DE PRESIÓN Y TEMPERATURA (materiales estándar)

ASTM A-105

Class 800# 138 bar @ 38°C / 55 bar @ 450°C
Class 1500# 255 bar @ 38°C / 115 bar @ 450°C

ASTM A182 F316

Class 800# 132 bar @ 38°C / 74.5 bar @ 450°C
Class 1500# 248 bar @ 38°C / 144 bar @ 450°C

PRUEBAS

Según API 598 Y BS 6755

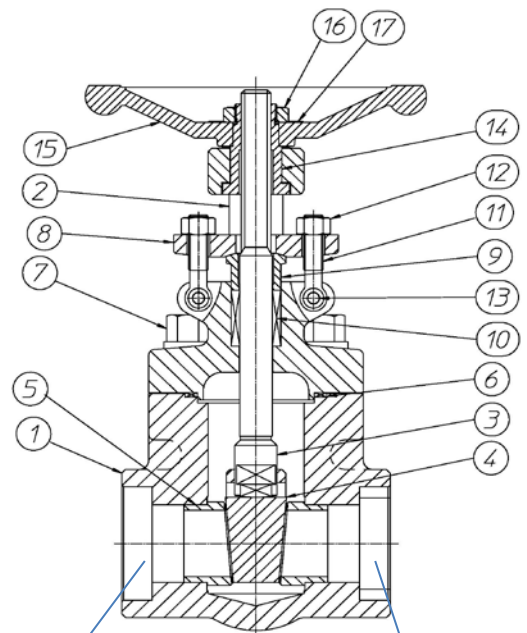
Bajo demanda otras presiones y tamaños.



DESPIECE Y MATERIALES

Pos.	Descripción	(*) Materiales estándar	
		Acero carbono (Trim 8)	Acero inoxidable
1	Cuerpo	ASTM A105	ASTM A182 F316
2	Puente	ASTM A105	ASTM A182 F316
3	Husillo	ASTM A182 F6a	ASTM A182 F316
4	Cuña	ASTM A182 F6a	ASTM A182 F316
5	Asiento	A105 + Estellite E6	F316 + Estellite E6
6	Junta espirometálica	Grafito + F316	
7	Tornillos	ASTM A193 B7	ASTM A193 B8
8	Prensaestopas	ASTM A105	ASTM A182 F316
9	Casquillo prensa	ASTM A105	ASTM A182 F316
10	Estopada	Grafito	
11	Tornillos	ASTM A193 B7	ASTM A193 B8
12	Tuercas	ASTM A194 2H	ASTM A194 8
13	Pasador	ASTM A36	AISI 316
14	Tuerca husillo	ASTM A276 410	
15	Volante	ASTM A197	
16	Tuerca volante	ASTM A276 410	
17	Placa características	Acero inoxidable	

(*) Bajo demanda otros materiales según API-600 y materiales EN según EN-10213



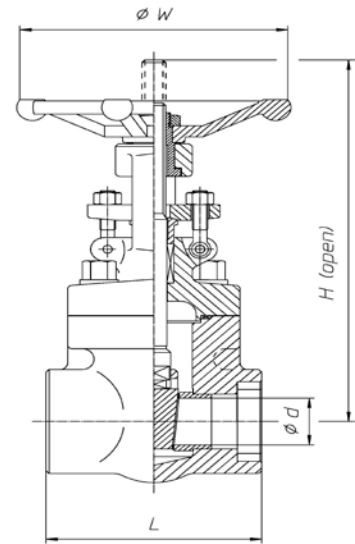
SW
Según B16.11

NPT
Según B1.20.1

DIMENSIONES

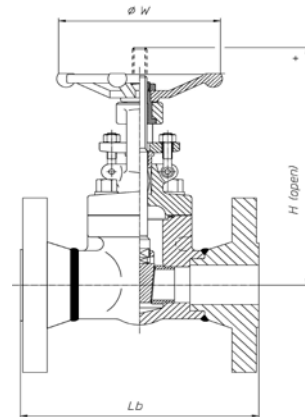
CONEXIONES NPT, SW & BW

Tamaño		Class 800					Class 1500				
Paso estándar	Paso total	d	L	H abierta	W	Peso (Kg)	d	L	H abierta	W	Peso (Kg)
1/2"	-	10	79	158	100	2,1	10	111	197	125	4,5
3/4"	1/2"	13	92	169	100	2,3	13	111	197	125	4,6
1"	3/4"	18	111	197	125	4	18	120	236	160	6,3
1 1/4"	1"	24	120	236	160	5,9	24	120	246	160	8,7
1 1/2"	1 1/4"	29	120	246	160	6,9	29	140	283	180	12,2
2"	1 1/2"	37	140	283	180	11,2	37	178	330	200	17,2



CONEXIÓN CON BRIDAS

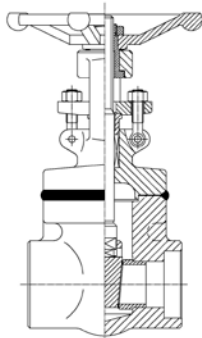
Tamaño		Class 150		Class 300		Class 600			
Paso estándar	d	H abierta	W	Lb	Peso (Kg)	Lb	Peso (Kg)	Lb	Peso (Kg)
1/2"	10	158	100	108	4,5	140	4,8	165	5,9
3/4"	13	169	100	117	5,4	152	6,2	190	7,5
1"	18	197	125	127	8,2	165	9,3	216	10,4
1 1/4"	24	236	160	140	11,5	178	14,2	229	16,3
1 1/2"	29	246	160	165	12,5	190	15,5	241	17,5
2"	37	283	180	203	20,3	216	23,5	292	28,4



Dimensiones en mm.

(*) Bajo demanda conexión con bridas DIN

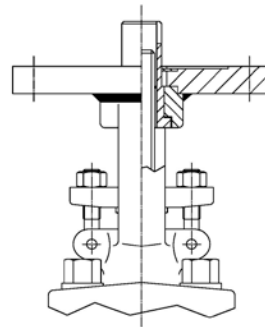
OPCIONES



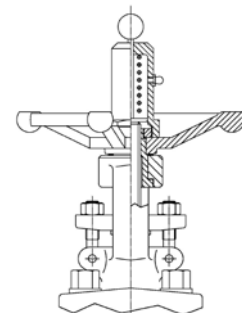
Construcción soldada



Válvula con fuelle (ver SERIE 247)



Platina ISO



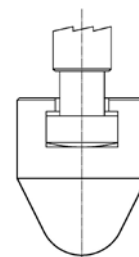
Indicador de posición



Sistema Pressure Seal para alta presión (ver SERIE 246PS)



Dispositivo de bloqueo



Obturador para regulación