

VÁLVULA DE COMPUERTA FORJADA CON FUELLE SERIE 247

DESCRIPCIÓN

Válvula de compuerta con fuelle todo/nada, cuerpo y puente forjados, diseño compacto, extremos roscados o para soldar, opcionalmente con bridas. Cuña desmontable. Empaquetadura en grafito. Husillo ascendente. Paso estándar o paso total. Distintas opciones de materiales según API-600. Recomendada para modular o regular caudal donde no tenga incidencia su alta pérdida de carga. Adecuada para todo tipo de fluidos y procesos industriales compatibles con sus materiales de construcción.

DISEÑO

Según API-602 y BS 5352

TAMAÑOS

½" hasta 2"

PRESIONES

Class 800#

CONEXIONES

NPT según ASME B1.20.1 ó SW según ASME B16.11

OPCIONES

BW según ASME B16.25 ó Bridas RF según ASME B16.5

LÍMITES DE PRESIÓN Y TEMPERATURA (materiales estándar)

ASTM A-105

Class 800# 138 bar @ 38°C / 55 bar @ 450°C

ASTM A182 F316

Class 800# 132 bar @ 38°C / 74.5 bar @ 450°C

PRUEBAS

Según API 598 Y BS 6755

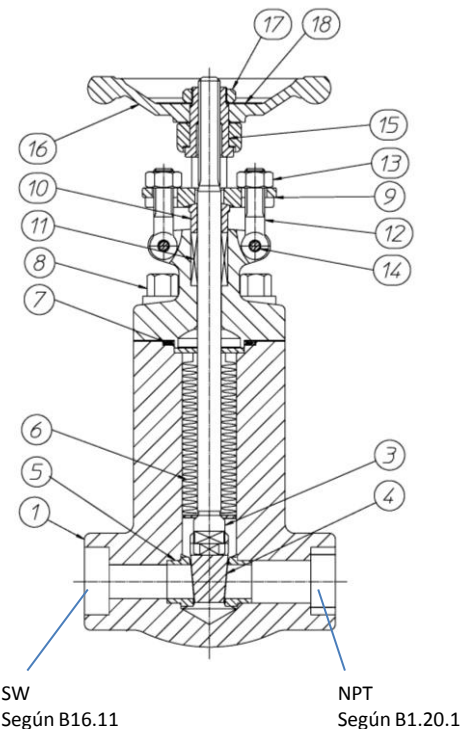
Bajo demanda otras presiones y tamaños.



DESPIECE Y MATERIALES

Pos.	Descripción	(*) Materiales estándar	
		Acero carbono (Trim 8)	Acero inoxidable
1	Cuerpo	ASTM A105	ASTM A182 F316
2	Puente	ASTM A105	ASTM A182 F316
3	Husillo	ASTM A182 F6a	ASTM A182 F316
4	Cuña	ASTM A182 F6a	ASTM A182 F316
5	Asiento	A105 + Estellite E6	F316 + Estellite E6
6	Fuelle	AISI 304	
7	Junta espirometálica	Grafito + F316	
8	Tornillos	ASTM A193 B7	ASTM A193 B8
9	Prensaestopas	ASTM A105	ASTM A182 F316
10	Casquillo prensa	ASTM A105	ASTM A182 F316
11	Estopada	Grafito	
12	Tornillos	ASTM A193 B7	ASTM A193 B8
13	Tuercas	ASTM A194 2H	ASTM A194 8
14	Pasador	ASTM A36	AISI 316
15	Tuerca husillo	ASTM A276 410	
16	Volante	ASTM A197	
17	Tuerca volante	ASTM A276 410	
18	Placa características	Acero inoxidable	

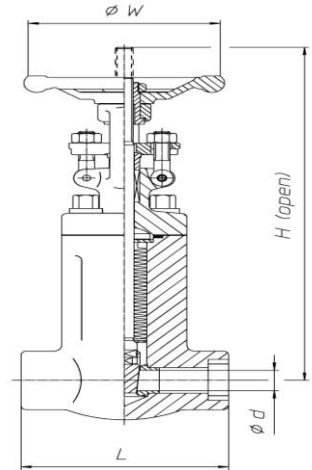
(*) Bajo demanda otros materiales según API-600 y materiales EN según EN-10213



DIMENSIONES

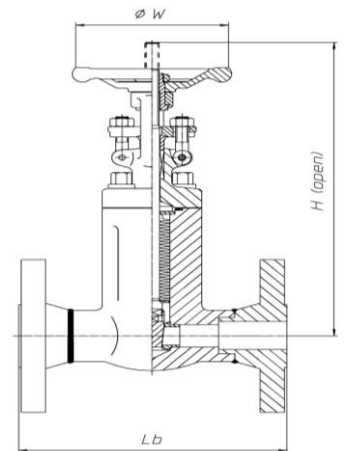
CONEXIONES NPT, SW & BW

Tamaño		Class 800				
Paso estándar	Paso total	d	L	H abierta	W	Peso (Kg)
1/2"	-	10	79	236	100	3,2
3/4"	1/2"	13	92	257	100	3,6
1"	3/4"	18	111	310	125	6,4
1 1/4"	1"	24	120	330	160	9,5
1 1/2"	1 1/4"	29	120	406	160	11,3
2"	1 1/2"	37	140	472	180	18,1



CONEXIÓN CON BRIDAS

Paso estándar	Tamaño			Class 150		Class 300		Class 600	
	d	H abierta	W	Lb	Peso (Kg)	Lb	Peso (Kg)	Lb	Peso (Kg)
1/2"	10	169	100	108	4,5	140	5,4	165	5,9
3/4"	13	182	100	117	5,4	152	7,3	190	7,7
1"	18	208	125	127	8,2	165	10,0	216	10,9
1 1/4"	24	254	160	140	12,7	178	15,8	229	16,5
1 1/2"	29	290	160	165	14,1	190	17,7	241	18,6
2"	37	330	180	203	22,7	216	26,3	292	27,7



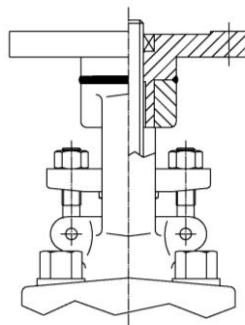
Dimensiones en mm.

(*) Bajo demanda conexión con bridas DIN

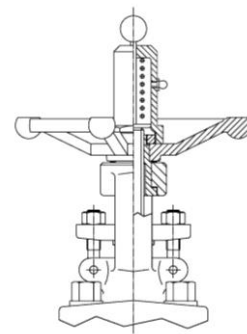
OPCIONES



Válvula sin fuelle
(ver SERIE 246)



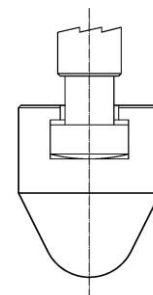
Platina ISO



Indicador de posición



Dispositivo de bloqueo



Obturador para regulación