

FILTRO EN Y MECANOSOLDADO

SERIE 115

DESCRIPCIÓN

Filtros en Y mecanosoldado de conexión por bridas RF según normas EN/DIN o ASME/ANSI. Tapa atornillada y tamiz cilíndrico de acero inoxidable con diferentes opciones en grados de filtración. Conexión roscada de drenaje y opcionalmente tomas de presión diferencial.

Paso recto para instalar en tramos de tubería horizontales o verticales. Filtrado de partículas por el paso del fluido a través del tamiz. Fácil extracción del tamiz para su limpieza y mantenimiento. Adecuado para todo tipo de fluidos y procesos industriales compatibles con sus materiales de construcción.

DISEÑO

EN 13445 y Código ASME secc. VIII div. 1

TAMAÑOS

DN125 hasta DN600
5" hasta 24"

PRESIONES

PN40
Class 300#

CONEXIONES

Bridas RF según EN 1092-1 (PN40)

Bridas RF según ASME B16.5 (Class 300#)

LIMITES DE PRESIÓN Y TEMPERATURA

Acero carbono

PN40 40 bar @ 50°C / 23,8 bar @ 400°C
Class 300# 51,1 bar @ 38°C / 34,7 bar @ 400°C

Acero inoxidable (1.4404 ó 316L)

PN40 40 bar @ 50°C / 27,4 bar @ 400°C
Class 300# 49,6 bar @ 38°C / 29,4 bar @ 400°C

PRUEBAS

Según EN 12266-1 (Opcional ASME B31.1)

CATEGORIA (según Directiva 97/23/CE)

Ver Manual de Instalación y Mantenimiento *IMI 114/115*

Marcado



Otras presiones y tamaños disponibles bajo demanda.

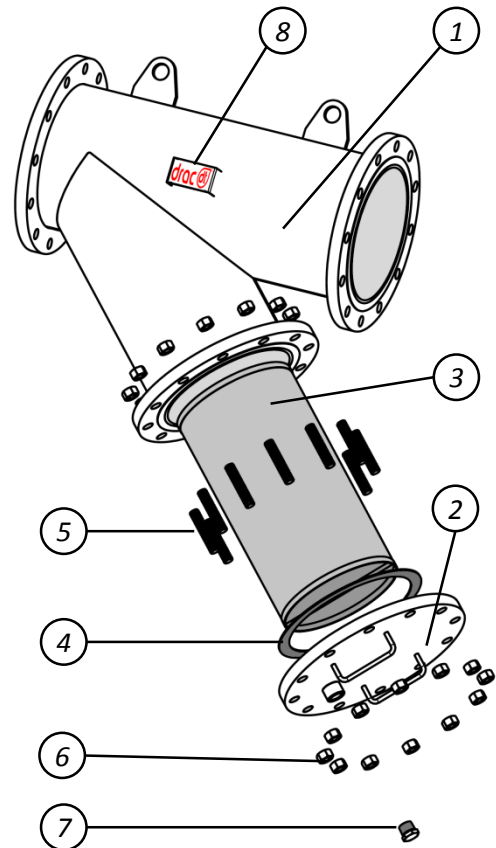


DESPIECE Y MATERIALES

Ítem	Descripción	(*) Materiales		
		Acero carbono	Acero inoxidable	
			EN / DIN	ASME / ASTM
1	Cuerpo	P250GH/P265GH A106B/A105/A516-70	1.4306 A182/A240 F304L	1.4404 A182/A240 F316L
2	Tapa	P250GH/P265GH A105	1.4306 A182/A240 F304L	1.4404 A182/A240 F316L
3	Tamiz		1.4306 ASTM A182 F304L	1.4404 ASTM A182 F316L
4	Junta (**)	Espirometálica de grafito		
5	Tornillo ó Espárrago	8.8 A193 B7	A2 A193 B8	A4 A193 B8M
6	Tuerca	10 A194 2H	A2 A194 8	A4 A194 8M
7	Tapón drenaje	Acero Carbono	Acero inoxidable	
8	Placa características	Acero inoxidable		

(*) Bajo demanda disponibles otros materiales.

(**) Opcional: Junta en PTFE ó fibra.



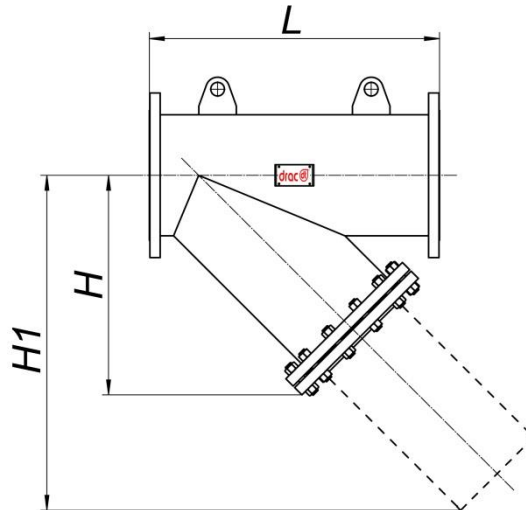
DRAC ENGINEERS
desenvolupaments tècnics

Tel.: (+34) 931 145 909

e-mail: info@dracdt.com



DIMENSIONES



Tamaño	L	H	H1	Purga	Relación de áreas (*)	Peso (Kg)	
						PN40	300#
DN - NPS							
DN250 - 10"	750	532	900	1" NPT	1 : 1,90	265	283
DN300 - 12"	900	634	1000	1" NPT	1 : 1,94	350	375
DN350 - 14"	1030	775	1200	1 ½" NPT	1 : 1,98	495	532
DN400 - 16"	1150	836	1350	1 ½" NPT	1 : 1,90	578	620
DN450 - 18"	1250	938	1500	1 ½" NPT	1 : 1,85	664	715
DN500 - 20"	1380	1010	1650	2" NPT	1 : 1,77	735	788
DN600 - 24"	1550	1210	1800	2" NPT	1 : 1,64	945	1014

Dimensiones en mm.

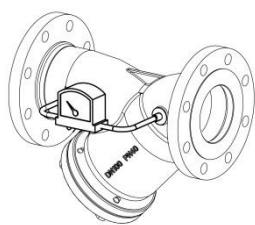
(*) Tamiz con perforación estándar.

TAMICES

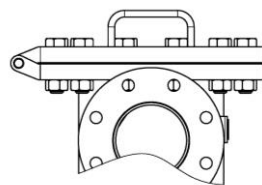
Perforación estándar de Ø1,5 mm hasta DN600 (24")

Otras combinaciones: Chapa perforada de Ø1,5mm, Ø3mm, Ø5mm y Ø8mm ó mallas de luz 0,5mm, 0,3mm, 0,1mm y 0,04 mm.

OPCIONES



Tomas e indicador o manómetro de presión diferencial



Tapa con bisagra



Filtro encamisado

Conexión de drenaje con Válvula de Compuerta o Globo DRAC DT SERIE 246 & 226



Tapa con sistema Davit

DRAC DT ingeniería: Nuestros Filtros en Y mecanosoldados pueden ser diseñados a medida para satisfacer los requisitos de cualquier instalación o nivel de rendimiento.

Nota: Para mayor información técnica, pérdidas de carga, etc. consultar nuestra hoja de datos **DAT 114/115**