

FILTRO EN Y FORJADO

SERIE 116

DESCRIPCIÓN

Filtro tipo Y de paso estándar (reducido) o paso total opcional, con conexiones roscadas NPT o para soldar SW, opcionalmente BW o con bridas. Construcción en acero al carbono o acero inoxidable forjado, paso recto para instalar en posición horizontal o vertical. Tamiz cilíndrico con diferentes opciones en grados de filtración. Filtrado de partículas por el paso del fluido a través del tamiz. Fácil extracción del tamiz para su limpieza y mantenimiento. Adecuado para todo tipo de fluidos y procesos industriales compatibles con sus materiales de construcción.

DISEÑO

Según ASME B16.34

TAMAÑOS

½" hasta 2"

PRESIONES

Class 800# y Class 1500#

CONEXIONES

NPT según ASME B1.20.1 o SW según ASME B16.11

OPCIONES

BW según ASME B16.25, Bridas RF según ASME B16.5 ó EN 1092

LÍMITES DE PRESIÓN Y TEMPERATURA (materiales estándar)

Acero carbono ASTM A-105

Class 800# 138 bar @ 38°C / 65 bar @ 425°C

Class 1500# 255 bar @ 38°C / 143 bar @ 425°C

Acero inoxidable ASTM A182 F316

Class 800# 132 bar @ 38°C / 82.5 bar @ 425°C

Class 1500# 248 bar @ 38°C / 145 bar @ 425°C

PRUEBAS

Según API 598 y BS 6755

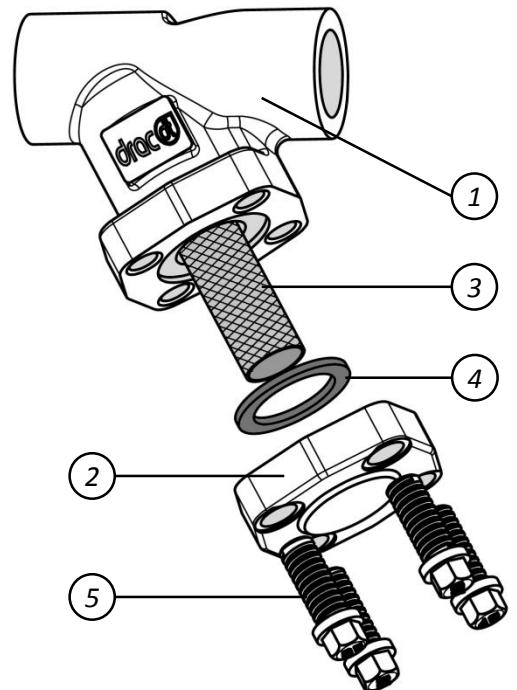
CATEGORIA (según Directiva 97/23/CE)

Posibilidad de marcado



Ver Manual de Instalación y Mantenimiento IMI 116

Otras presiones y tamaños disponibles bajo demanda.



DESPIECE Y MATERIALES

| Pos. | Descripción | (*) Materiales | | |
|------|-------------|-------------------------|------------------|----------------|
| | | Acero carbono | Acero inoxidable | |
| 1 | Cuerpo | ASTM A105 | ASTM A182 F304 | ASTM A182 F316 |
| 2 | Tapa | ASTM A105 | ASTM A182 F304 | ASTM A182 F316 |
| 3 | Tamiz | ASTM A240 F304 | | ASTM A240 F316 |
| 4 | Junta | Espimetálica en grafito | | |
| 5 | Tornillo | ASTM A193 B7 | ASTM A193 B8 | ASTM A193 B8M |

(*) Bajo demanda otros materiales según API-600 ó EN-10213

Opciones en: LF2, F11, F22, F9 o F91

DRAC ENGINEERS
desenvolupaments tècnics

Tel.: (+34) 931 145 909

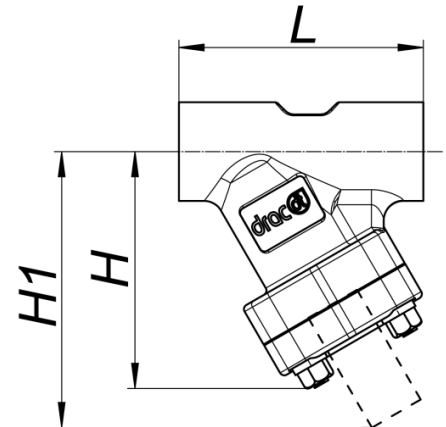
e-mail: info@dracdt.com



DIMENSIONES

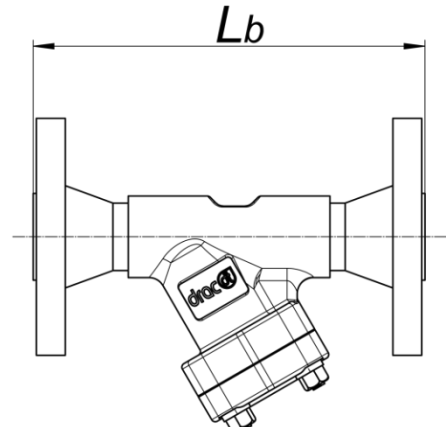
CONEXIONES NPT, SW y BW

| Tamaño | Class 800# | | | | | Class 1500# | | | | |
|--------|-----------------|-----|-----|-----|-----------|-----------------|-----|-----|-----|-----------|
| | Ø Paso estándar | L | H | H1 | Peso (Kg) | Ø Paso estándar | L | H | H1 | Peso (Kg) |
| 1/2" | 10 | 100 | 95 | 110 | 2,1 | 10 | 100 | 95 | 110 | 2,2 |
| 3/4" | 13 | 100 | 95 | 110 | 2,1 | 13 | 120 | 110 | 125 | 3,2 |
| 1" | 18 | 120 | 110 | 125 | 3,2 | 18 | 140 | 125 | 140 | 4,6 |
| 1 1/4" | 23 | 140 | 125 | 140 | 4,5 | 23 | 140 | 130 | 150 | 6,2 |
| 1 1/2" | 28 | 140 | 130 | 150 | 6 | 28 | 170 | 160 | 190 | 10,3 |
| 2" | 33 | 170 | 160 | 190 | 10,1 | 33 | 200 | 175 | 205 | 20,9 |



CONEXIÓN CON BRIDAS

| Tamaño | Class 150# | | Class 300# | | Class 600# | |
|--------|---------------|------|------------|------|------------|-----------|
| | Paso estándar | Lb | Peso (Kg) | Lb | Peso (Kg) | Peso (Kg) |
| 1/2" | 185 | 3,1 | 195 | 3,7 | 195 | 3,7 |
| 3/4" | 190 | 3,5 | 200 | 4,6 | 200 | 4,6 |
| 1" | 210 | 5,3 | 220 | 6,4 | 220 | 6,4 |
| 1 1/4" | 230 | 7,2 | 245 | 8,6 | 250 | 9,7 |
| 1 1/2" | 240 | 9,5 | 250 | 11,8 | 260 | 12,5 |
| 2" | 270 | 15,3 | 280 | 17,0 | 290 | 19,4 |



Dimensiones en mm.

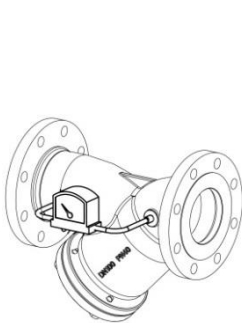
Bajo demanda conexión con bridas DIN - EN

TAMICES

Perforación estándar de Ø1 mm

Otras combinaciones: Chapa perforada de Ø1,5mm, Ø3mm y Ø5mm ó mallas de luz 0,5mm, 0,3mm, 0,1mm y 0,04 mm.

OPCIONES



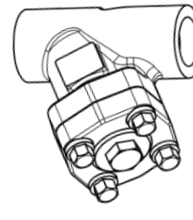
Tomas e indicador o manómetro de presión diferencial



Filtro encamisado.



Drenaje con Válvula de Compuerta DRAC DT SERIE 246



Tapón de drenaje



Filtros forjados DRACDT SERIE 117 Class 2500# (6000# según B16.11) para altas presiones

Nota: Para mayor información técnica, perdidas de carga, etc. consultar nuestra hoja de datos **DAT 116**